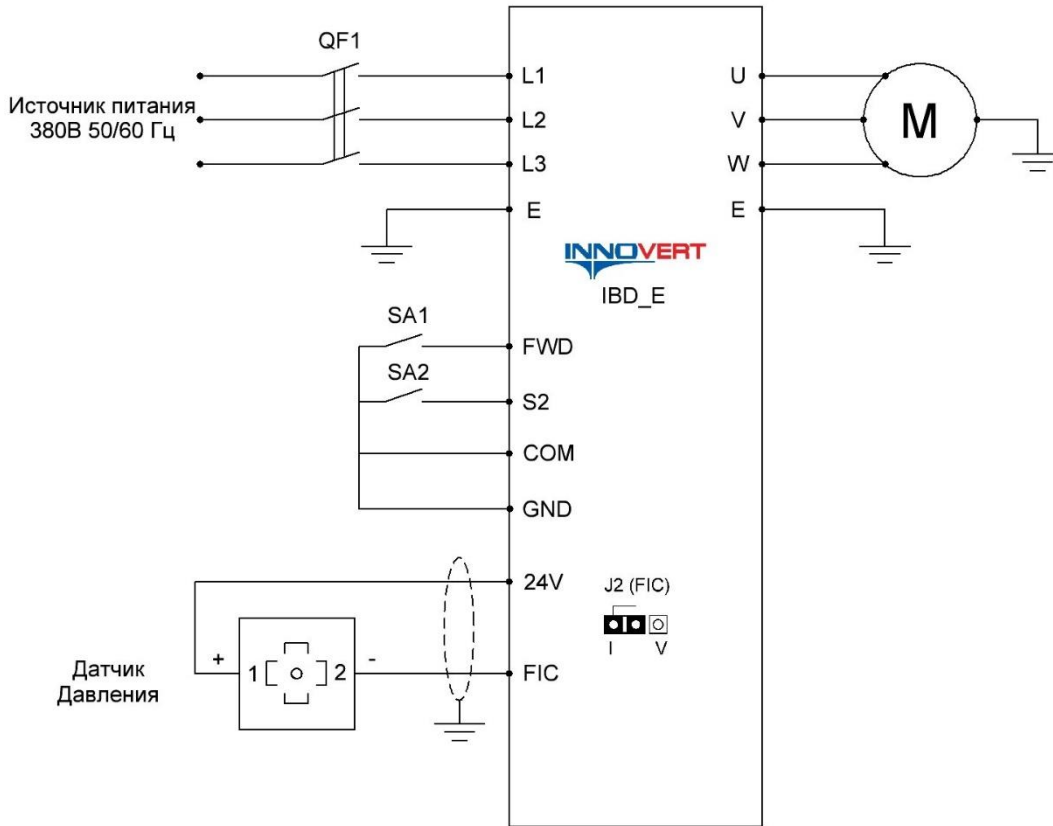


Пример настройки параметров ПИД-режима для поддержания давления в преобразователях частоты INNOVERT IBD_E



QF1 – Автоматический выключатель
SA1 – Двухпозиционный переключатель с фиксацией (Пуск двигателя)
SA2 – Двухпозиционный переключатель с фиксацией (Смена уставки) ***

1. **PP.01 = 1** - Инициализация заводских параметров
2. **P0.02 = 1** - Настройка способа пуска: с помощью управляющих клемм
3. **P0.03 = 8** - Способ установки заданной частоты: ПИД-Регулятор (на экране отображается сигнал с датчика обратной связи и заданное значение давления)
4. **P1.03 =** - Номинальный ток двигателя (А)*
5. **P4.18 = 2** - Минимальное напряжение на входе FIC (В)
6. **P6.10 = 1** - Способ остановки двигателя: Остановка на выбеге
7. **PA.00 = 0** - Источник задания уставки ПИД-регулирования (установка задания через клавиатуру на панели управления) ***
8. **PA.01 = 2.50** Фиксированное задание ПИД-регулирования (бар)**
9. **PA.02 = 1** Источник сигнала обратной связи ПИД-регулятора: FIC
10. **PA.04 = 10** Диапазон давления (бар)**
11. **PA.05 = 120.0** - Пропорциональный коэффициент (%)**
12. **PA.06 = 1.00** - Интегральный коэффициент Р (сек)**
14. **PA.07 = 0.00** - Дифференциальный коэффициент Р (сек)**
15. **PA.26 = 0.1** - Значение обнаружения потери обратной связи (В)
16. **PA.27 = 2.0** - Время обнаружения потеря обратной связи (сек)
17. **PA.29 = 25.00** - Частота перехода в режим сна (Гц)**
18. **PA.30 = 10** - Время задержки перехода в режим сна (сек)**
19. **PA.31 = 0.50** - Порог пробуждения (бар)**
20. **PA.32 = 10.00** - Предупреждающее значение сигнала по высокому давлению (бар)**
21. **PA.33 = 0.25** - Предупреждающее значение сигнала по сухому ходу (бар)** (0.0 – функция отключена)
22. **PA.37 = 100** - Время определения сухого хода (сек)**

* - значения с шильдика двигателя

** - параметры настраиваются клиентом в зависимости от оборудования

*** - Для двух уставок задания ПИД-регулятора требуется выставить:

1. PA.00 = 6 – Предустановленное задание
2. PC.00 = 25.0 - Предустановленное задание 0 (%) аналогично 2.5 бар
3. PC.01 = 35.0 - Предустановленное задание 1 (%) аналогично 3.5 бар (Переключение заданий давления происходит за счет замыкания переключателя SA2)