



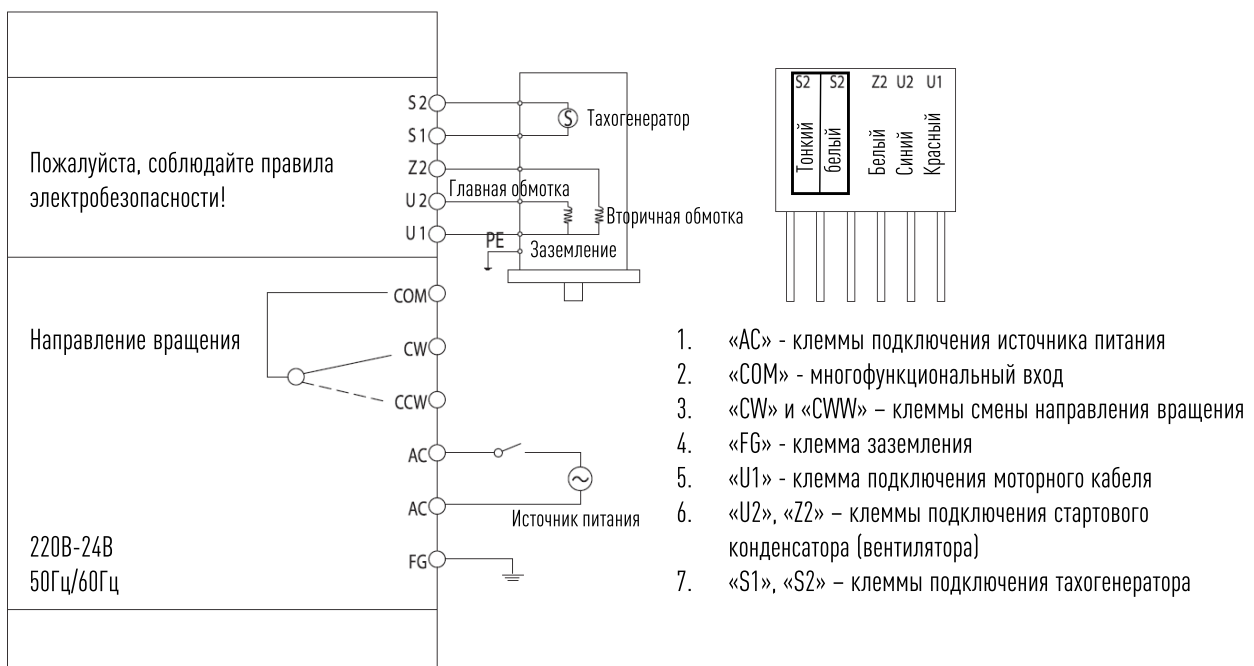
● Характеристики

- Микропроцессорное управление
- Функция ПИД-регулирования: используется для обеспечения плавного хода электродвигателя в различных случаях
- Встроенный конденсатор
- Пуск, разгон/торможение и останов электродвигателя с панели регулятора
- Защита от блокировки вала электродвигателя (данная функция защищает регулятор скорости и сам электродвигатель от выхода из строя только в случае кратковременной перегрузки, возникающей в результате блокировки вала электродвигателя и не предназначена для защиты от перегрузок, возникающих в результате длительных возрастающих нагрузок на вал электродвигателя без его блокировки)

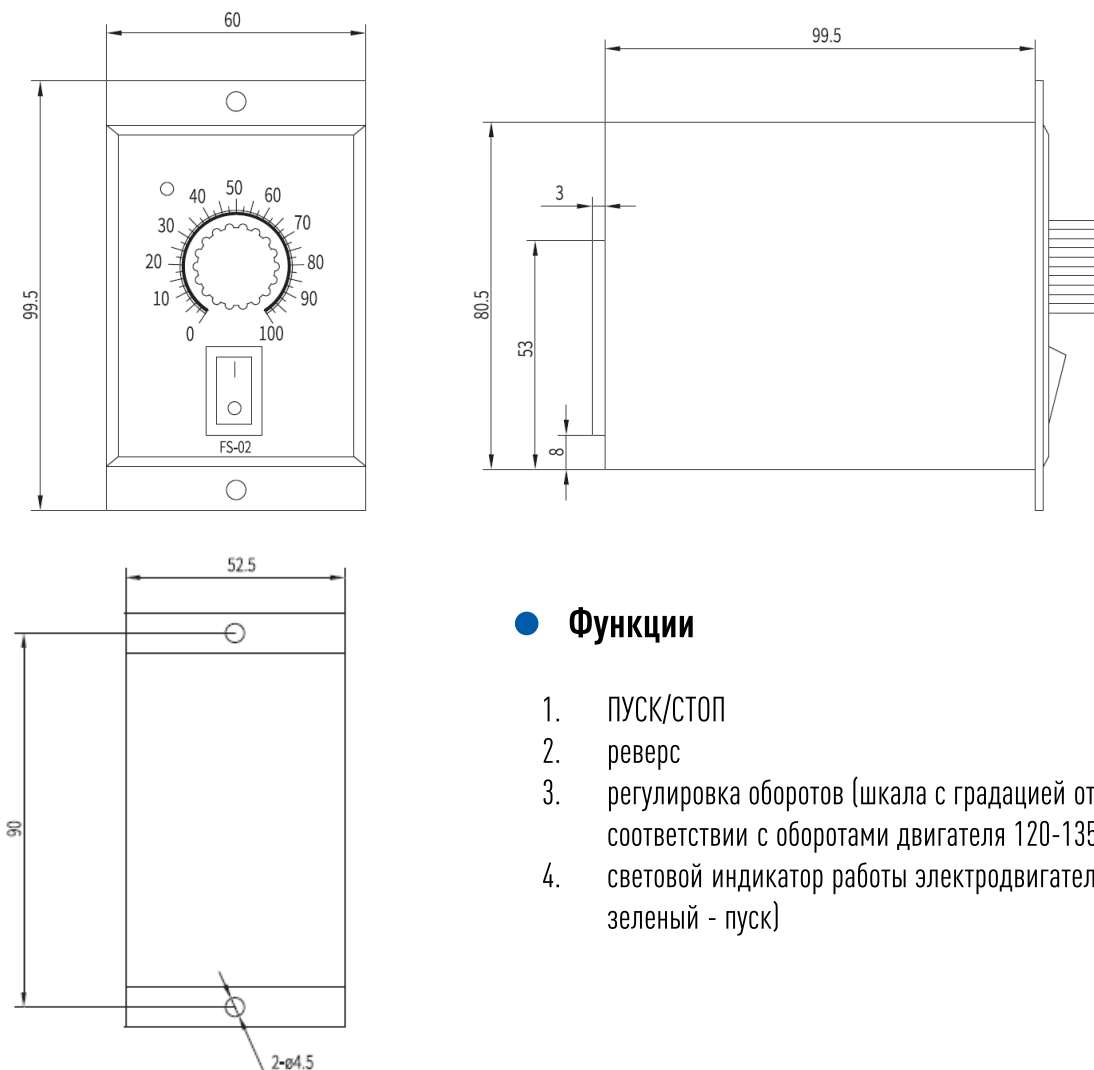
● Применение

Может использоваться с электродвигателями мощностью: 6Вт, 15Вт, 25Вт, 40Вт, 60Вт, 90Вт, 120Вт, 200Вт

● Схема расположения и назначение контактов



● Габаритные и установочные размеры



● Функции

1. ПУСК/СТОП
2. реверс
3. регулировка оборотов (шкала с градацией от 0 до 100 в соответствии с оборотами двигателя 120-1350/мин)
4. световой индикатор работы электродвигателя (красный - стоп, зеленый - пуск)

● Меры предосторожности

1. При использовании электродвигателя с регулятором скорости, пожалуйста, не превышайте технические характеристики изделий. В противном случае это может привести к поражению электрическим током, травме или повреждению оборудования.
2. Используйте устройство защитного отключения для предотвращения возгораний от возможных утечек тока.
3. При возникновении неисправности немедленно прекратите работу и отключите питание регулятора скорости. В противном случае это может привести к пожару, поражению электрическим током или травме.
4. Перед включением питания, пожалуйста, поверните ручку потенциометра на панели регулятора скорости до отметки «0».
5. Не используйте данное изделие во взрывоопасной среде, в среде легковоспламеняющихся газов, в агрессивной среде, в местах, подверженных воздействию воды или в легковоспламеняющихся материалах.
6. Монтаж, подключение, эксплуатация, осмотр, устранение неисправностей и другие работы должны выполняться квалифицированными специалистами.
7. Не перемещайте, не производите монтаж и не проверяйте питание регулятора скорости, когда он включен. Отключите питание, прежде чем производить какие-либо действия, иначе это может привести к поражению электрическим током.
8. Не прикасайтесь к регулятору скорости или к клеммам электродвигателя в течении короткого времени (в течении 10 сек.) после выключения питания. В противном случае может произойти поражение электрическим током из-за остаточного напряжения.