

INNOCONT FS-02

FS-02-MCU-120



Мощность двигателя [Вт]	120
Электродвигатель	MC5IK120R., MC5IK90R..
Заказной шифр	FS-02-MCU-120

Регулятор скорости однофазных моторов INNOCONT FS-02-MCU-120

Основные характеристики регулятора скорости FS-02 MCU-120

Модель	Напряжение питания	Мощность Вт	Электродвигатель
FS-02-MCU-120	220-240 В 50/60 Гц	120	MC5IK120R., MC5IK90R..

Габаритные размеры INNOCONT FS-02 MCU-120

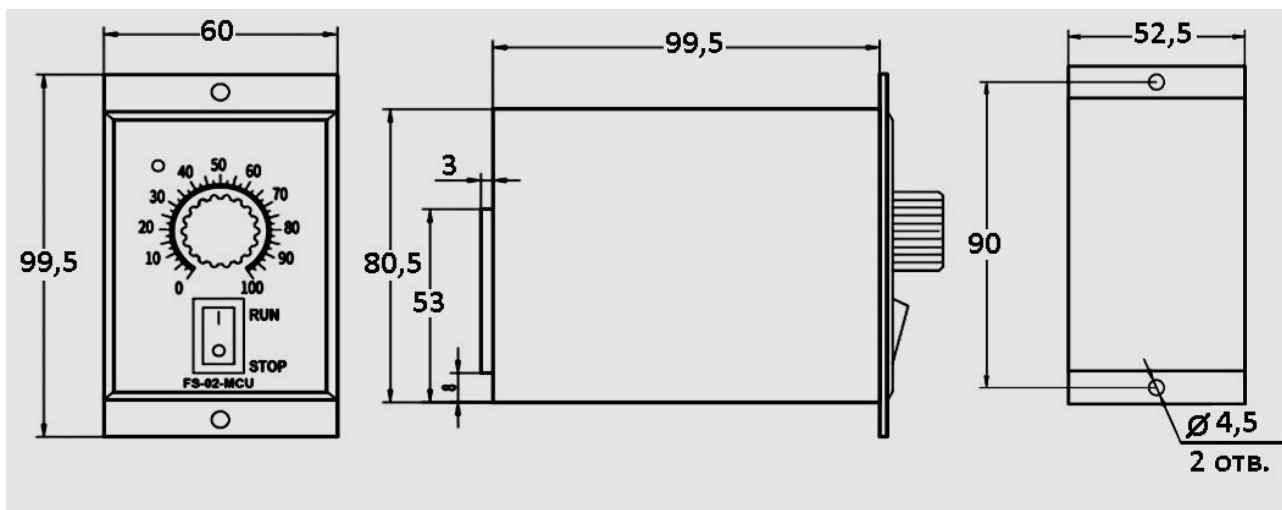
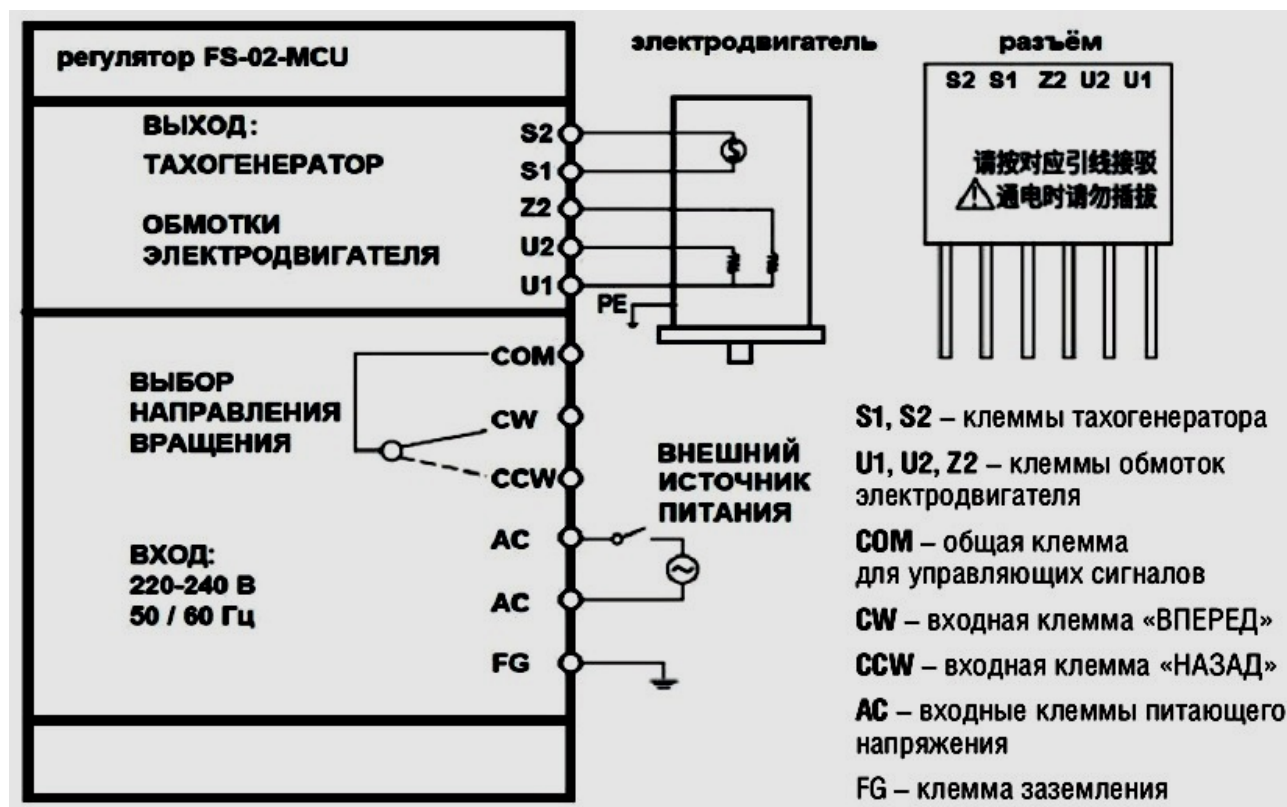


Схема подключения регулятора INNOCONT FS-02



Характеристики

- Микропроцессорное управление
- Функция ПИД-регулирования: используется для обеспечения плавного хода электродвигателя в различных случаях
- Встроенный конденсатор
- Пуск, разгон/торможение и останов электродвигателя с панели регулятора
- Защита от блокировки вала электродвигателя (данная функция защищает регулятор скорости и сам электродвигатель от выхода из строя только в случае кратковременной перегрузки, возникающей в результате блокировки вала электродвигателя и не предназначена для защиты от перегрузок, возникающих в результате длительных возрастающих нагрузок на вал электродвигателя без его блокировки)

Применение

- Может использоваться с электродвигателями мощностью: 6Вт, 15Вт, 25Вт, 40Вт, 60Вт, 90Вт, 120Вт, 200Вт

+7-903-935-6690

smt21@bk.ru

smt21.ru