

Серия ISD. Вход одна фаза, 220 В, 50/60 Гц, выход 3 фазы 220 В.

ISD121M21E



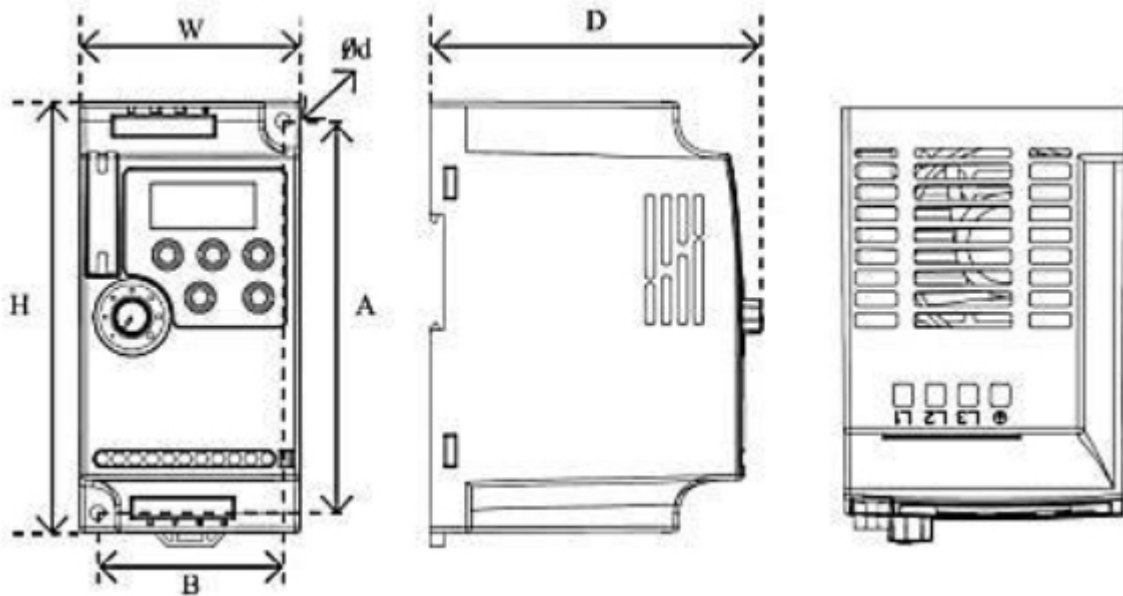
Рвых. [кВт]	0,12
Iвых. [А]	0,8
I _{max} [А]	1,2
Габарит (ВхШхГ) [мм]	132x68x102
Масса [кг]	0,6
Заказной шифр	ISD121M21E

Частотный преобразователь INNOVERT ISD121M21E

Основные характеристики преобразователя частоты INNOVERT ISD121M21E

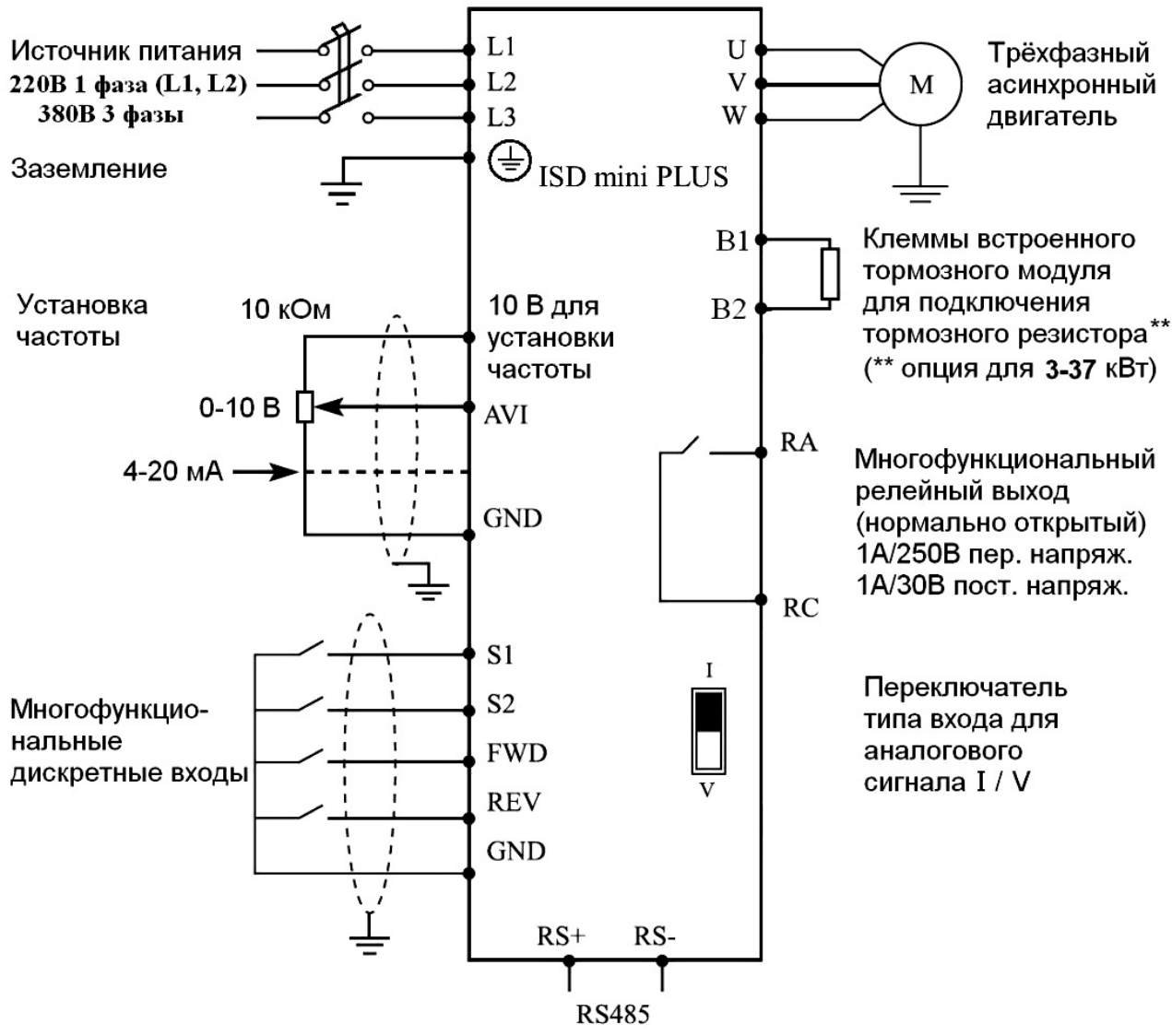
Модель	Вход питания	Выходная мощность, кВт	Выходной ток, А	Перегрузочная способность (60 с), А	Мощность подключаемых двигателей, кВт
ISD121M21E	1-фазный, 220В, 50/60 Гц	0,12	0,8	1,2	0,12

Габаритные размеры INNOVERT ISD121M21E



Модель W H D A B Ød
ISD121M21E 68 132 102 120 57 4,5

Схема подключения INNOVERT ISD121M21E



Расшифровка обозначения преобразователя частоты INNOVERT серии ISD mini PLUS



ISD 152 M 2 1 E

- Вариант программного обеспечения: E – расширенный
- Количество фаз напряжения питания преобразователя
- Входное напряжение: 2 – 220В, 4 – 380В
- Аппаратные средства преобразователя: M – mini
- Обозначение мощности преобразователя, вычисляемой в Вт, первые две цифры – множитель, третья цифра – количество нулей (в данном случае 1500 Вт)
- Тип преобразователя: ISD

Напряжение вход: 220В, 1 фаза, 50/60 Гц

Напряжение выход: 0...220В, 3 фазы

Выходная частота до 999,9 Гц

Перегрузочная способность: 150%

Управление: скалярное (линейное или квадратичное, компенсация скольжения)

Степень защиты: IP20

+7-903-935-6690

smt21@bk.ru

smt21.ru