

# серия IDD mini PLUS

## IDD152M21E



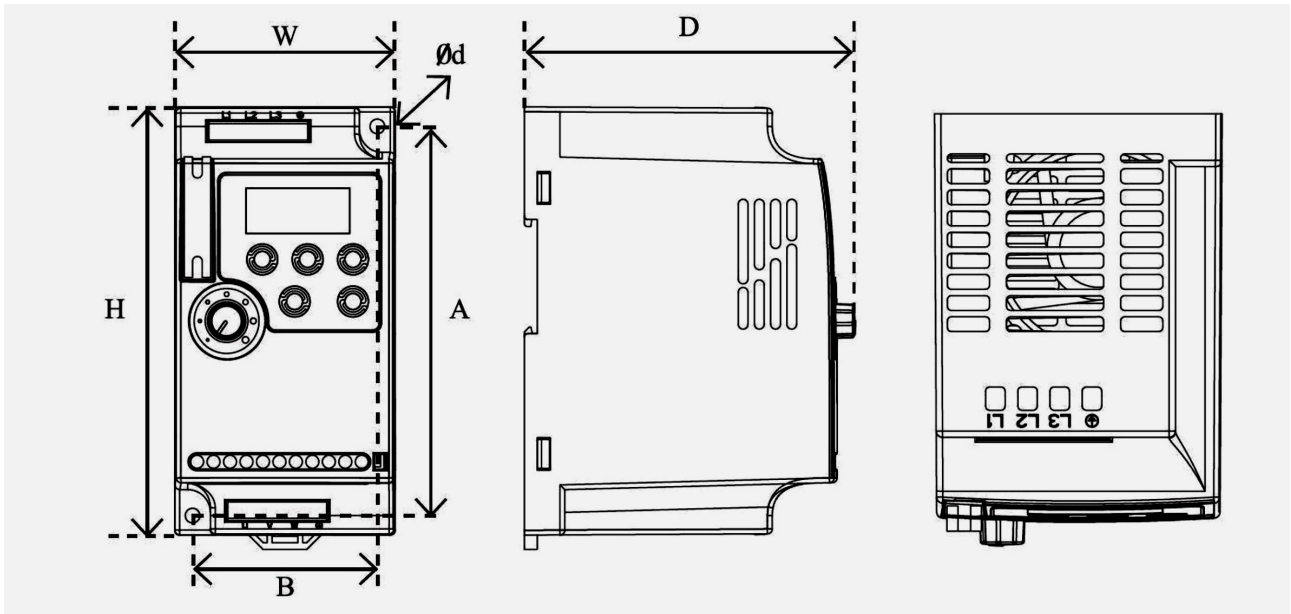
Рвых. [кВт]	1,5
Ивых. [А]	11
Imax [А]	16,5
IP	IP20
Габарит (ВхШхГ) [мм]	72x142x112
Масса [кг]	1,2
Заказной шифр	IDD152M21E

Частотный преобразователь INNOVERT IDD152M21E

### Основные характеристики преобразователя частоты INNOVERT IDD152M21E

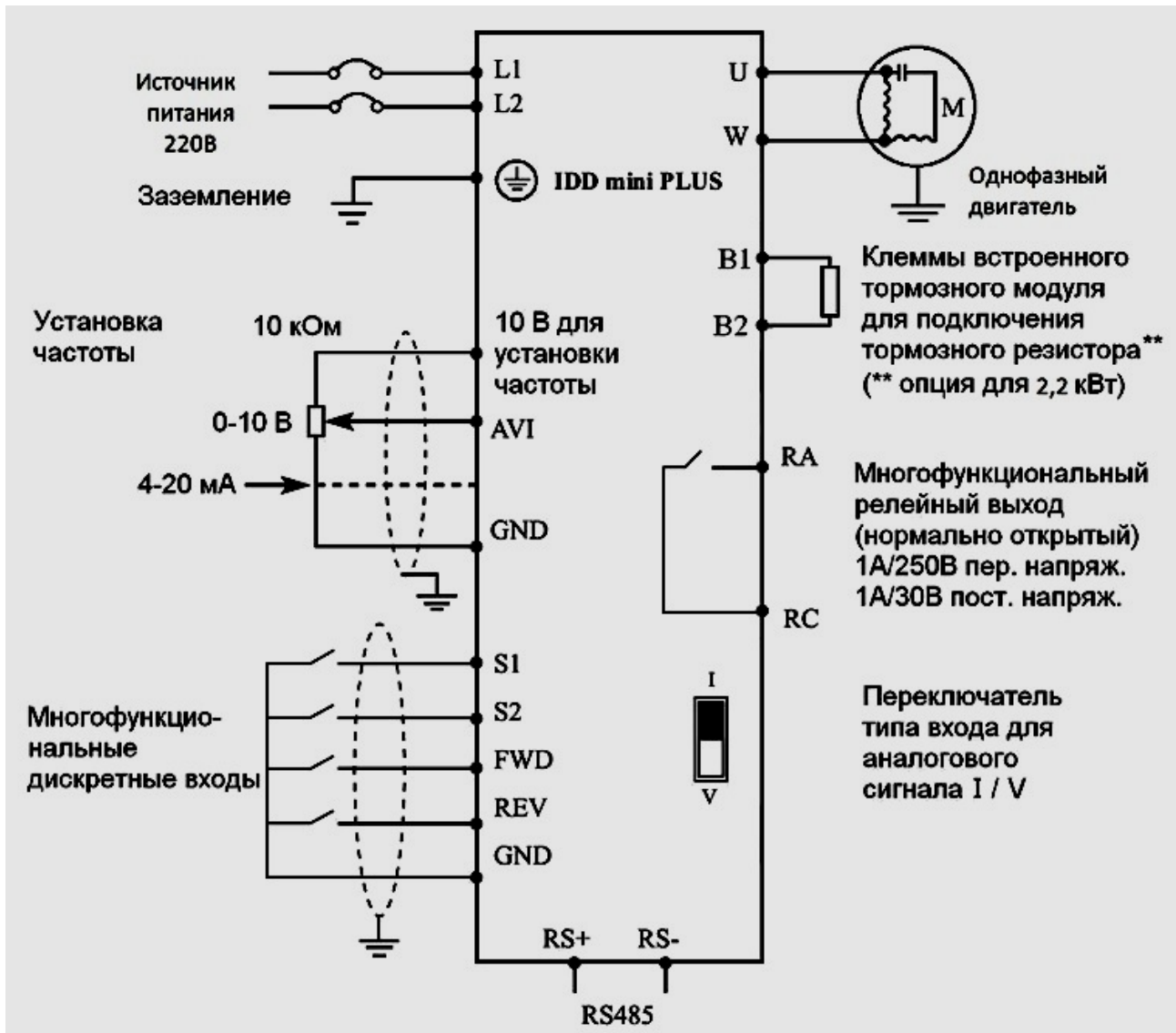
Модель	Вход питания	Выходная мощность, кВт	Выходной ток, А	Перегрузочная способность (60 с), А	Мощности подключаемых двигателей, кВт
IDD152M21E	1-фазный 220В, 50/60 Гц	1,5	11,0	16,5	0,37-1,5

### Габаритные размеры INNOVERT IDD152M21E



**Модель**    **W** **H** **D** **A** **B** **Ød**  
 IDD401M21E 72 142 112 130 61 4,5

**Схема подключения преобразователя INNOVERT IDD152M21E**



### Расшифровка обозначения преобразователя частоты INNOVERT серии IDD mini PLUS



IDD 152 M 2 1 E

- Вариант программного обеспечения: E – расширенный
- Количество фаз напряжения питания преобразователя
- Входное напряжение: 2 – 220В
- Аппаратные средства преобразователя: M – mini
- Обозначение мощности преобразователя, вычисляемой в Вт, первые две цифры – множитель, третья цифра – количество нулей (в данном случае 1500 Вт)
- Тип преобразователя: IDD

**+7-903-935-6690**

smt21@bk.ru

smt21.ru