

Гарантийные условия

1. Гарантийный срок на данный прибор составляет 12 месяцев и исчисляется со дня продажи. В случае устранения недостатков прибора, гарантийный срок продлевается на период, в течение которого оно не использовалось.
2. Гарантийные обязательства распространяются только на неисправности, выявленные в течение гарантийного срока и обусловленные производственным и/или конструктивным браком.
3. Гарантийные обязательства прекращаются:
 - 3.1 При несоблюдении пользователем предписаний инструкции по эксплуатации прибора.
 - 3.2 При наличии механических повреждений.
 - 3.3 При воздействии на прибор неблагоприятных атмосферных и иных внешних воздействий, таких как дождь, снег, повышенная влажность, нагрев, агрессивные среды, несоответствие нормам параметров электросети, питающей прибор.
 - 3.4 Если прибор подвергался вскрытию, ремонту или любой модификации.
4. **Вышедшее из строя оборудование подлежит обязательному возврату Поставщику. При возврате оборудования необходимо в комплекте с ним предоставить следующие документы:**
Гарантийный талон;
Акт выхода из строя;
Фактическую схему, по которой осуществлялось подключение (монтаж) оборудования;
Копию накладной, по которой отпускалось оборудование Покупателю.
При отсутствии одного из документов Поставщик вправе отказать в гарантии на изделие.
5. В случае выхода из строя оборудования в период действия гарантийного срока и при наличии всех документов по п.4, Поставщик обязуется произвести экспертизу оборудования. Если случай гарантийный, Поставщик производит ремонт или замену оборудования. Транспортные расходы не включаются в гарантийные обязательства.
6. Любые рекламации имеют силу только при условии, что они надлежащим образом оформлены в письменной форме.



ЧАСТОТНЫЙ ПРЕОБРАЗОВАТЕЛЬ INNOVERT IBD_E

паспорт изделия

В данном документе описан частотный преобразователь INNOVERT серии IBD_E, предназначенный для двигателей насосов. При подготовке к работе и запуске преобразователя используется принцип: «подключи и работай». Это значительно упрощает монтаж и эксплуатацию преобразователя.



ВНИМАНИЕ!

Перед вводом устройства в эксплуатацию внимательно прочтите данный паспорт.

Общие сведения

Некоторые части преобразователя могут находиться под напряжением. Поверхности могут быть горячими.

Снятие защитной крышки, использование не по назначению, неправильная установка или эксплуатация могут привести к травматическим последствиям или повреждению оборудования. Все операции, связанные с установкой, вводом в эксплуатацию, а также техническим обслуживанием, должны проводиться квалифицированным персоналом.

Преобразователи INNOVERT не предназначены для использования в качестве бытового электроприбора.

Данные преобразователи могут излучать радиопомехи. Для устранения проблем, связанных с электромагнитной совместимостью (ЭМС), следует использовать специальные меры.

Установка

Избегайте чрезмерного механического воздействия на преобразователь частоты. Окружающая среда и используемые инструменты не должны способствовать накоплению электростатических зарядов, поскольку данные изделия чувствительны к их воздействию.

Электрическое соединение

Во время работы с преобразователями под напряжением необходимо соблюдать требования по технике безопасности. Монтаж и установку изделий необходимо проводить с учетом всех соответствующих норм (в том числе, ПУЭ – «Правил устройства электроустановок»)

Эксплуатация

Системы с преобразователями INNOVERT могут работать с дополнительными защитными и управляющими устройствами (например, в цепи между питающей сетью и преобразователем может устанавливаться соответствующее УЗО – устройство защитного отключения).

При срабатывании защиты необходимо проанализировать причину этого срабатывания и принять соответствующие меры: уменьшить нагрузку привода, устранить причину коротких замыканий, установить дроссели и т.д. Не пытайтесь повторно запустить привод после его блокировки, не разобравшись в причине, и, не устранив ее. Ввод в эксплуатацию и надзор за правильной эксплуатацией должен осуществляться только специалистами.

Поставщик не несет ответственности за последствия несоблюдения требований инструкции по эксплуатации.



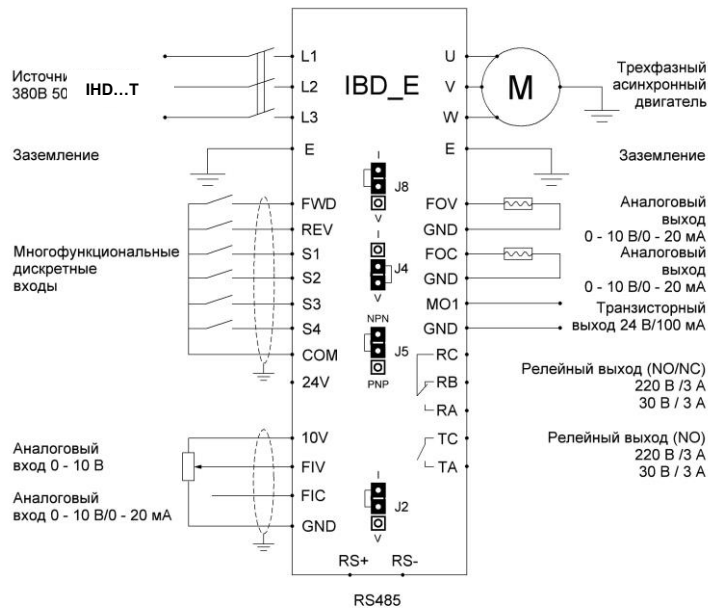
ВНИМАНИЕ!

- Запрещается прикасаться к компонентам под напряжением и силовому соединению непосредственно после отключения привода от напряжения силового питания, поскольку конденсаторы могут быть заряжены.
- Запрещается подключение силового питания к приводу чаще, **чем один раз в три минуты**. Во время эксплуатации необходимо закрыть все защитные крышки и двери шкафа, где установлены преобразователи
- **Вскрытие преобразователя частоты не допускается!**

Характеристики оборудования

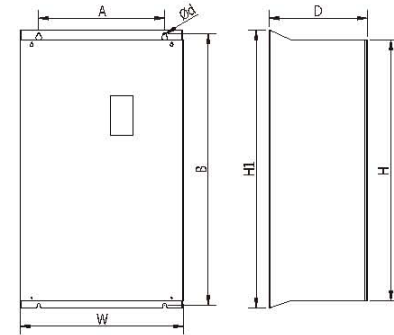
| | | |
|------------------|---|---|
| Окружающая среда | Окружающая температура | -10 ~ +40°C, возможно 40 ~ 50°C при уменьшении номинальной нагрузки. Номинальный выходной ток уменьшается на 1% при каждом повышении температуры на 1°C |
| | Влажность воздуха | Макс. 95% (без конденсата) |
| | Высота над уровнем моря | 0~2000 м; возможно выше 1000 м при уменьшении номинальной нагрузки. Понижается на 1% при увеличении на 100 м. |
| | Вибрация | 3,5мм, 2~9 Гц; 10м/с ² , 9~200Гц; 15м/с ² , 200~500Гц |
| Конструкция | Охлаждение | Воздушное охлаждение естественное или принудительное. |
| | Класс защиты | IP 20 |
| Установка | Место монтажа | дин-рейка / монтажная панель |
| Вход | Номинальное напряжение и частота | Трехфазное, 380В, 50/60 Гц |
| | Допустимый диапазон напряжения | Трехфазное: 304~456В |
| Выход | Напряжение | 120% в течение 1 мин |
| Дисплей | Пятизначный дисплей, светодиодная индикация | |

Схема соединений.



Категорически запрещается подсоединять питающее напряжение к выходным клеммам U V W.

Габаритные и установочные размеры, мм



| Модель | Напряжение питания, В | Мощность, кВт | W | H | D | H1 | A | B | d |
|------------|-----------------------|---------------|------|------|------|------|-----|-----|-----|
| IBD402P43E | 380 | 4,0 | 106 | 240 | 168 | - | 230 | 96 | 4,5 |
| IBD552P43E | | 5,5 | | | | | | | |
| IBD752P43E | | 7,5 | | | | | | | |
| IBD113P43E | | 11 | | | | | | | |
| IBD153P43E | | 15 | | | | | | | |
| IBD183P43E | | 18,5 | 151 | 332 | 183 | - | 318 | 137 | 7 |
| IBD223P43E | | 22 | | | | | | | |
| IBD303P43E | | 30 | | | | | | | |
| IBD373P43E | | 37 | | | | | | | |
| IBD453P43E | | 45 | | | | | | | |
| IBD553P43E | | 55 | 300 | 440 | 240 | 470 | 200 | 455 | 9 |
| IBD753P43E | | 75 | | | | | | | |
| IBD903P43E | | 90 | | | | | | | |
| IBD114P43E | | 110 | | | | | | | |
| IBD134P43E | | 132 | | | | | | | |
| IBD164P43E | 164 | 400 | 675 | 310 | 715 | 320 | 695 | 11 | |
| IBD184P43E | 185 | | | | | | | | |
| IBD204P43E | 200 | | | | | | | | |
| IBD224P43E | 220 | | | | | | | | |
| IBD254P43E | 250 | | | | | | | | |
| IBD284P43E | 280 | 330 | 1595 | 545 | 1330 | 280 | 475 | 14 | |
| IBD314P43E | 315 | | | | | | | | |
| IBD354P43E | 350 | | | | | | | | |
| | | | 325 | 1495 | 545 | 1230 | 275 | 470 | 14 |

Хранение оборудования

Перед установкой частотный преобразователь необходимо хранить в коробке. Если в настоящее время преобразователь не используется, и находится на хранении, следует обратить внимание на следующее:

- прибор следует хранить в сухом помещении, в которое не проникает пыль и загрязнения.
- относительная влажность в месте хранения должна быть 0~95%, без конденсата.
- температура хранения должна быть в диапазоне от -26°C до +65°C.
- в помещении не должно быть коррозионных газов и жидкостей, на оборудование не должны попадать прямые солнечные лучи.

Не рекомендуется хранить преобразователь отключенным в течение длительного времени. Длительное хранение может привести к ухудшению свойств электролитического конденсатора, имеющегося в составе ПЧ



ВНИМАНИЕ

После отключения преобразователя перед его повторным включением должно пройти не менее 3 минут